

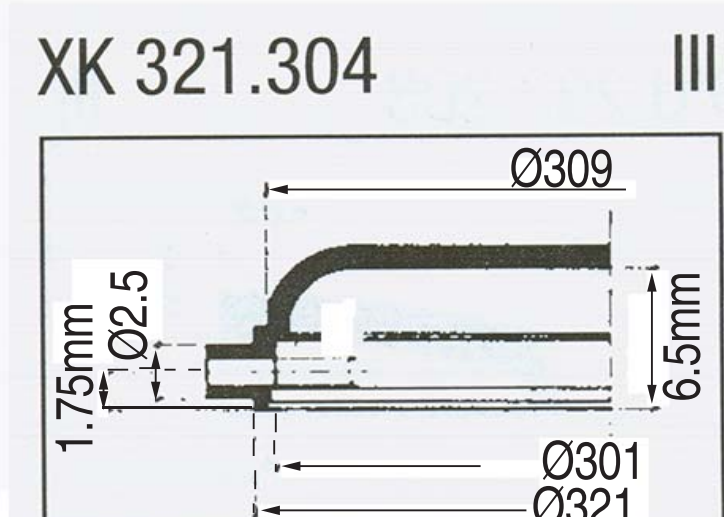
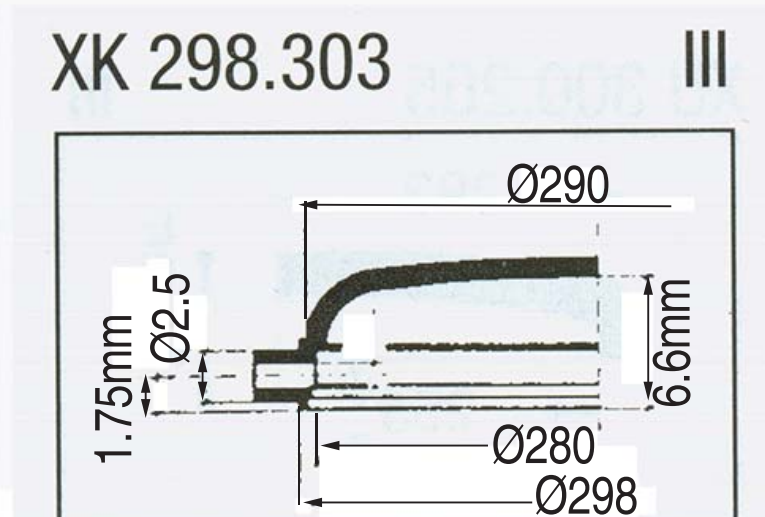
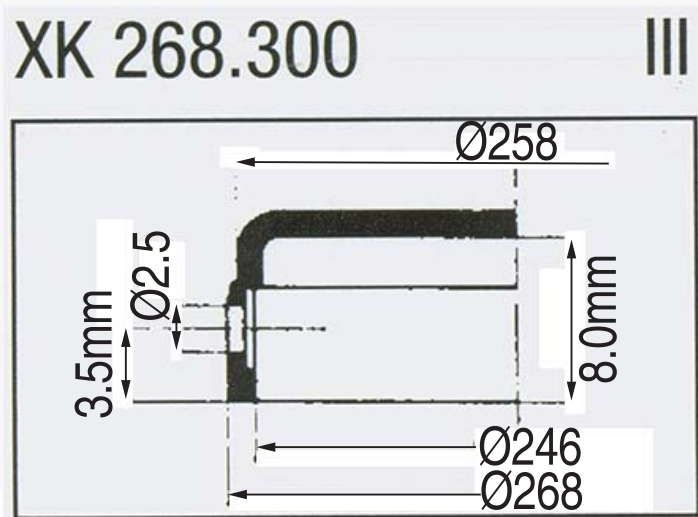
# Rund-Sonderform Kunststoff Kapselgläser

## Round Special Forms Plastic Capsules



**Kapseln** sind Uhrgläser, die gleichzeitig ganz über das Gehäuse herüberfassen und für die Aufzugwellen oder Drücker entsprechende Bohrungen aufweisen. Sie sind immer nur für das eine Gehäuse verwendbar, für welches sie konstruiert wurden. Der Einbau geschieht in der Regel von Hand.

**Capsules** are watch glasses which reach over the sides of the case and have holes for the winder or press-button. They can only be used for the specific case they have been designed for. They are usually fitted by hand.



JP 2 D 2

JP 2 D 4